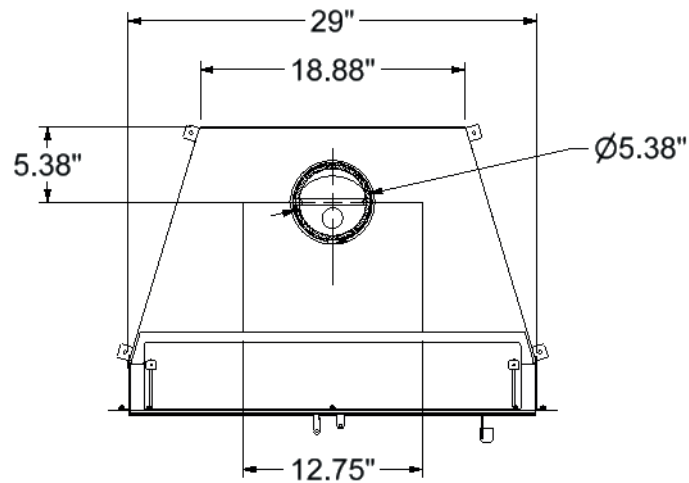




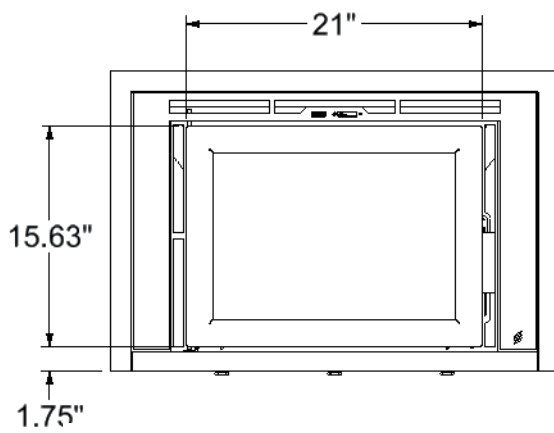
Modèle: Flair® 29

Dimensions

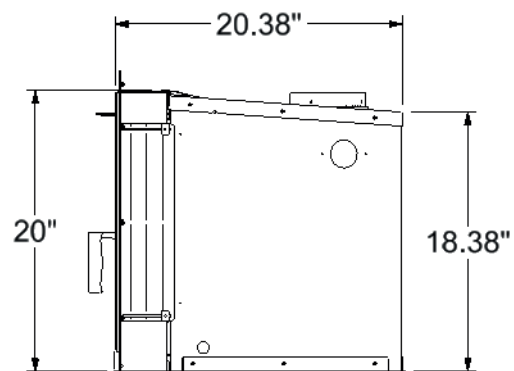
Vue de dessus



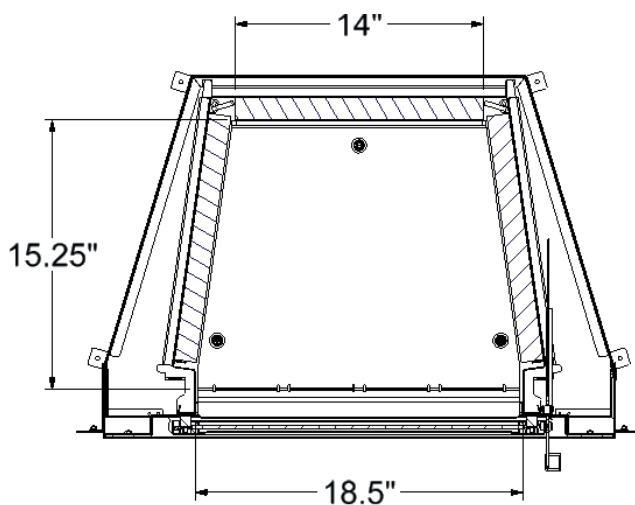
Vue de face



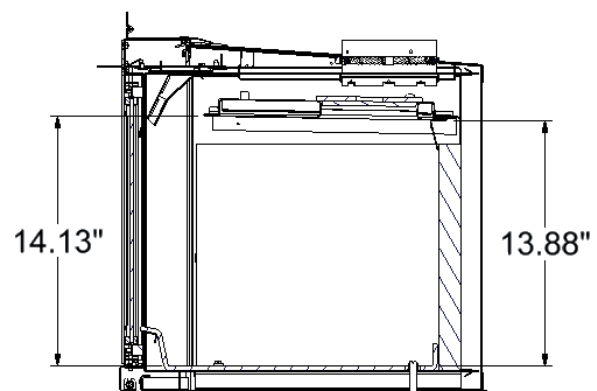
Vue de côté



Coupe - Vue de dessus



Coupe - Vue de côté





## Modèle: Flair® 29

### Façade requise

Une grandeur unique de façade et une plaque de 16 gages d'épaisseur est offert avec le FLAIR®29. Veuillez consulter l'illustration 2-8 pour les dimensions.

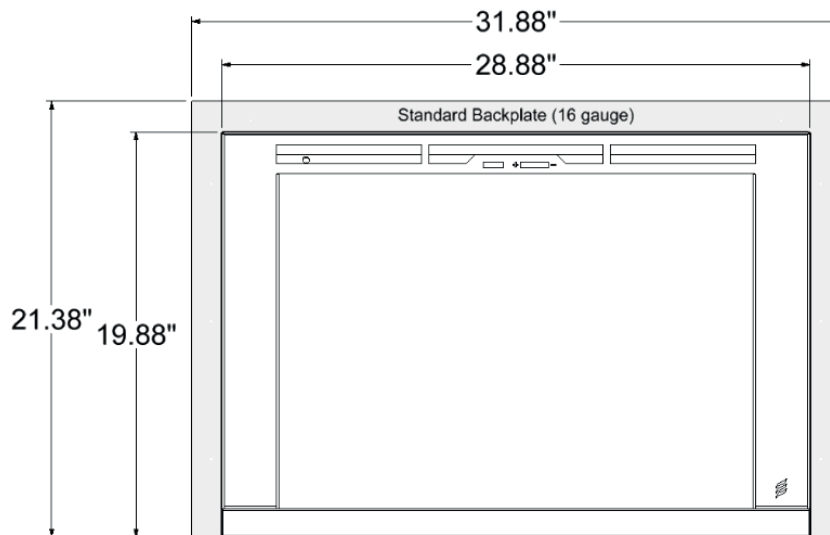
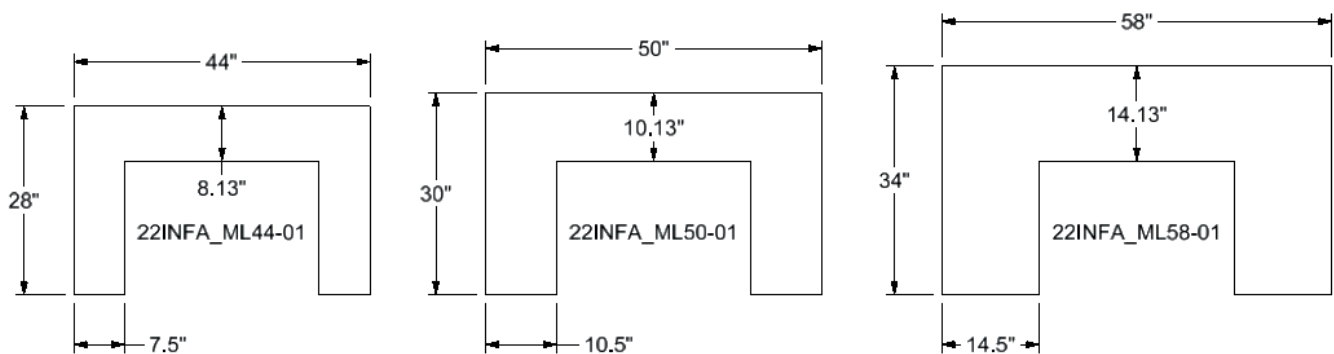


Figure 2-8 : UWB300 - Façade FLAIR® 29

### Moules optionnelles

Des moules optionnelles de 12 gages d'épaisseur sont offertes afin de couvrir l'ouverture entre le foyer de maçonnerie existant et la façade de l'unité. Il est permis de couper la moulure pour des raisons d'installation ou d'esthétisme. Pour les dimensions de moulure du foyer FLAIR® encastrable, se référer aux illustrations plus bas:





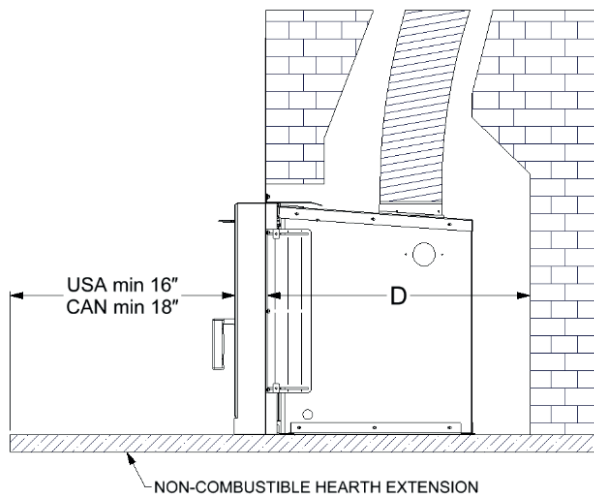
Modèle: **Flair® 29**

**Spécifications**

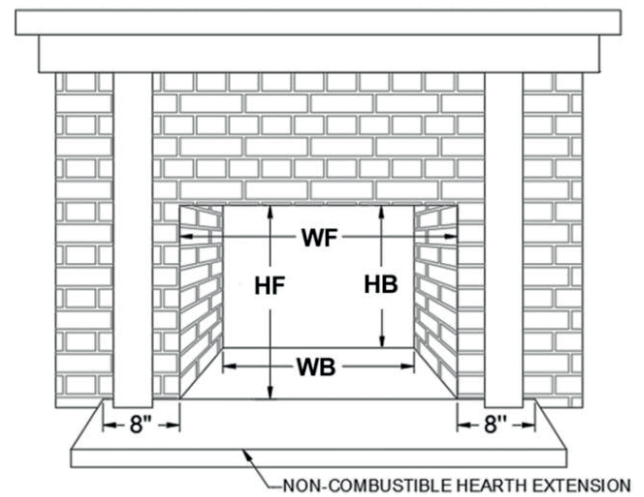
BTU		CHAMBRE À COMBUSTION		EFFICACITÉ			CHEMINÉE		
Bois de corde	EPA	Pieds cubes	Bûches optimales	g / hr	Optimale %	HHV	Type	Diamètre	Marques
75 000	19 559	2,2	18"	1,3 g	75 %	67 %	Classe A	5 pouces	Toutes

VITRE		DIMENSIONS PARTIE ENCASTRÉE			OUVERTURE MINIMALE DU FOYER			
Type	Dimensions	Surface en po. ca.	Largeur	Profondeur	Hauteur	Largeur	Profondeur	Hauteur
Céramique	17,19" W X 11,81" H	203	29"	17,38"	20"	29" (Avant), 19" (Fond)	17"	20" (Avant), 18,5" (Fond)

**Dimensions de l'ouverture minimale requise**



**Illustration 3-1 : Dimensions minimales requises  
- Vue de côté**



**Illustration 3-2 : Dimensions minimales requises - Devant**

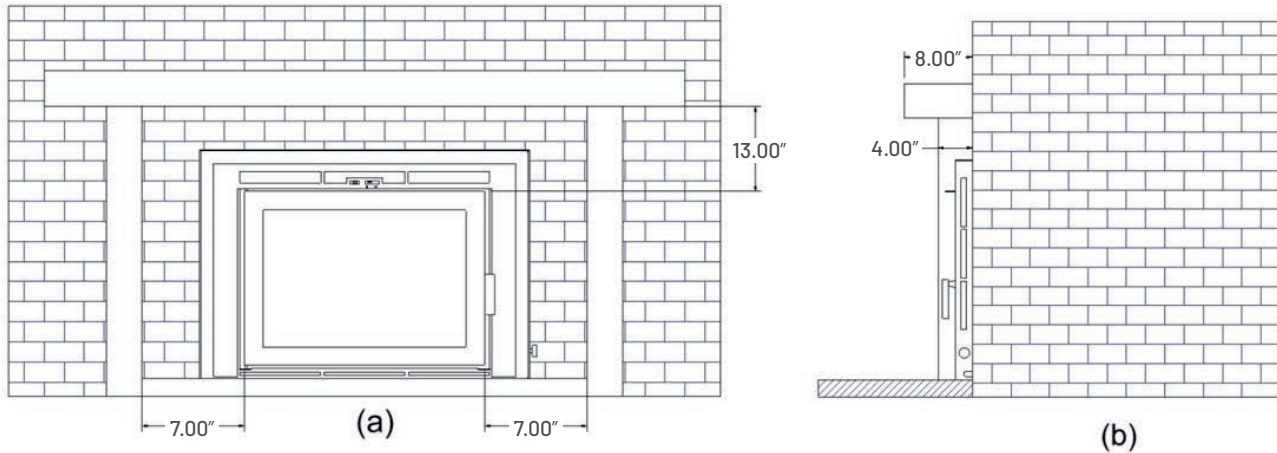
**Tableau 3-1 : Dimensions de l'ouverture minimale requise**

Largeur (Avant) - WF	29" (737 mm)
Largeur (Fond) - WB	19" (483 mm)
Hauteur (Avant) - HF	20" (508 mm)
Hauteur (Fond) - HB	18.5" (470 mm)
Min. Profondeur - D	17" (432 mm)



Modèle: Flair® 29

Dégagements aux combustibles



Dégagements aux combustibles (a) Vue de face (b) Vue de côté

Notez que l'extension de l'âtre doit s'étendre au minimum à 16 pouces (406 mm) pour les Etats-Unis et 18 pouces (457 mm) pour le Canada de l'avant de la porte et à 8 pouces (203 mm) de chaque côtés de l'ouverture du foyer. L'extension de l'âtre doit être au moins de 50 pouces (1,270 mm) de long.

**AVERTISSEMENT: Par précaution de risque d'incendie, Gardez une distance minimale de 5 pied (152 cm) entre l'unité et tous matériaux combustibles (tel que des bûches, des meubles et des rideaux).**

La profondeur du manteau est mesurée à partir de la porte du foyer. Lorsque le mur non-combustible est en retrait, la profondeur maximale du manteau peut augmenter selon la valeur du retrait.

**Notez bien qu'une distance minimale de 13 pouces de la partie supérieure de la porte du FLAIR® jusqu'à la base du manteau est nécessaire pour tout manteau combustible.**

Mur de côté jusqu'à la porte du FLAIR®	15,5" (394 mm)
Patte de manteau jusqu'à la porte du FLAIR® (maximum 4" de profondeur)	7" (178 mm)
Base du manteau combustible jusqu'à la porte du FLAIR® (maximum 8" de profondeur)	13" (330 mm)
Hauteur (H) de la base de l'unité jusqu'au plancher avec une extension de l'âtre non-conforme (N.F.P.A. 211) qui as une valeur R négligeable.	13" (330 mm)
Hauteur (H) de la base de l'unité jusqu'au plancher avec une extension de l'âtre non-conforme (N.F.P.A. 211) qui as une valeur R de 2.957.	USA: 3,5" (89 mm) CAN: 1,25" (32 mm)

Exemple de profondeur maximale du manteau en fonction de la distance depuis l'extrémité de la porte

Profondeur maximale du manteau	Distance de la partie supérieur du FLAIR® à la base du manteau combustible.
8" (203 mm)	13" (330 mm)
10" (254 mm)	15" (381 mm)
12" (305 mm)	17" (432 mm)



# AMBIANCE®

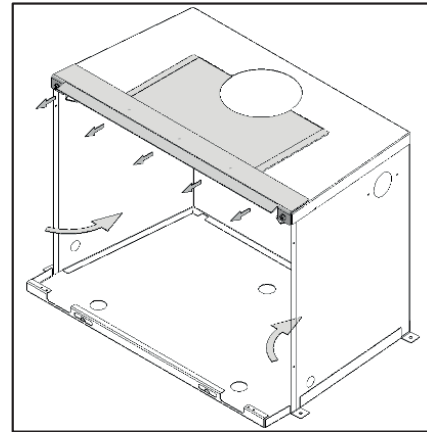
FOYERS | BBQ | EXTÉRIEUR | SPAS

Flair®  
COLLECTION BOIS

## Modèle: Flair® 29

### Chambre de circulation

La chambre de circulation est installée pour maximiser la circulation d'air et l'efficacité de l'encastrable FLAIR®. Elle est conçue pour empêcher la chaleur de s'échapper vers la cheminée existante et permet un débit et un transfert de chaleur optimaux. La portion rétractable au dessus de la chambre de circulation permet un accès facile pour l'installation de l'adaptateur de gaine. Noter que la portion rétractable doit être installée et sécurisée à l'aide des écrous à bride dentelée avant l'opération du FLAIR®.



### L'ensemble d'air frais (Optionnel)

Un échange d'air suffisant est nécessaire pour que le foyer fonctionne convenablement et pour maintenir une bonne combustion. Dans une habitation hermétique, le foyer pourrait ne pas fonctionner tel que conçu en raison d'un manque d'air. Par conséquent, dans cette situation, il est recommandé d'installer l'ensemble d'air frais. Ce dernier est optionnel et prévu pour alimenter l'air de combustion depuis une source extérieure vers l'intérieur de la maison.

À noter que le FLAIR® est conçu pour utiliser une quantité minimum d'air durant son opération. Utiliser un échangeur d'air ou simplement ouvrir une fenêtre/porte avoisinante durant l'allumage de l'unité produira un résultat similaire à l'utilisation de l'ensemble d'air frais. Lorsque le foyer est à l'arrêt, il n'y a pas d'air s'échappant de la maison par la cheminée. Consultez les autorités locales de votre juridiction (tel que le service des incendies, le service municipale de la construction, le bureau de la prévention incendie) afin de déterminer si l'installation du kit d'air frais est obligatoire dans votre région.

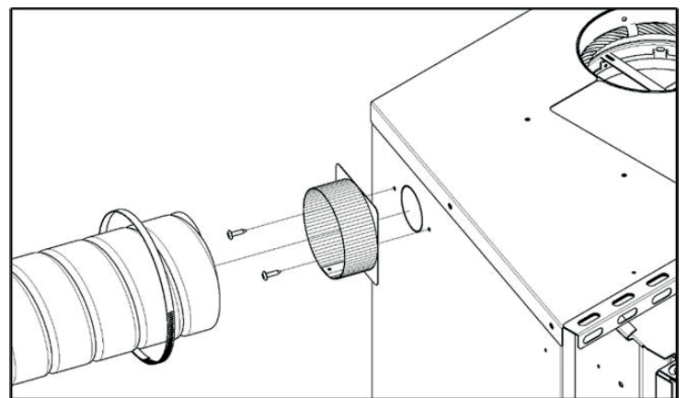


Illustration 4-5: Installation de l'ensemble d'air frais



Modèle: Flair® 29

Moulure de finition - Positionnement et mesures

La plaque arrière peut être ajustée jusqu'à 2 7/8 pouces (FLAIR® 29) sur le contour FLAIR®. Avant de poursuivre l'installation, il est nécessaire de mesurer les espaces (distances G1 et G2) entre la maçonnerie et le contour FLAIR®. Installez temporairement le contour FLAIR® (voir Figure 3-9) et référez-vous à la Figure 3-12 pour prendre les mesures. Assurez-vous de les noter pour utilisation ultérieure.

**REMARQUE:** Dans certaines installations, la maçonnerie peut être légèrement inclinée. Il est possible d'ajuster la plaque arrière afin de corriger de légères imperfections d'angle en décalant les supports supérieurs et latéraux en fonction des mesures des écarts.

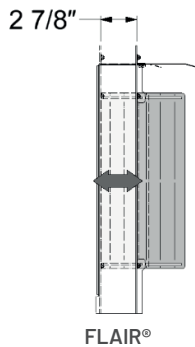


Illustration 3-11: Moulure de finition ajustable

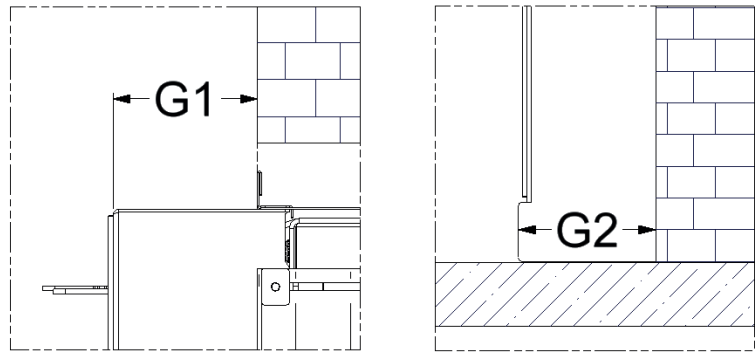


Illustration 3-12: Mesures de l'espace entre la maçonnerie et la façade du Flair®

Positionnements minimum et maximum

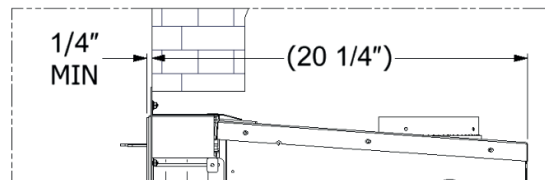


Illustration 3-14: FLAIR® 29 Positionnement minimum de la moulure de finition

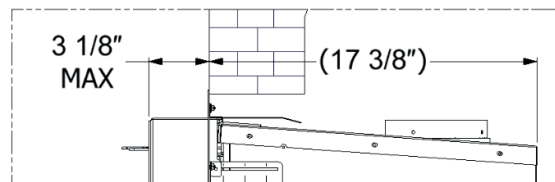


Illustration 3-16: FLAIR® 29 Positionnement maximum de la moulure de finition